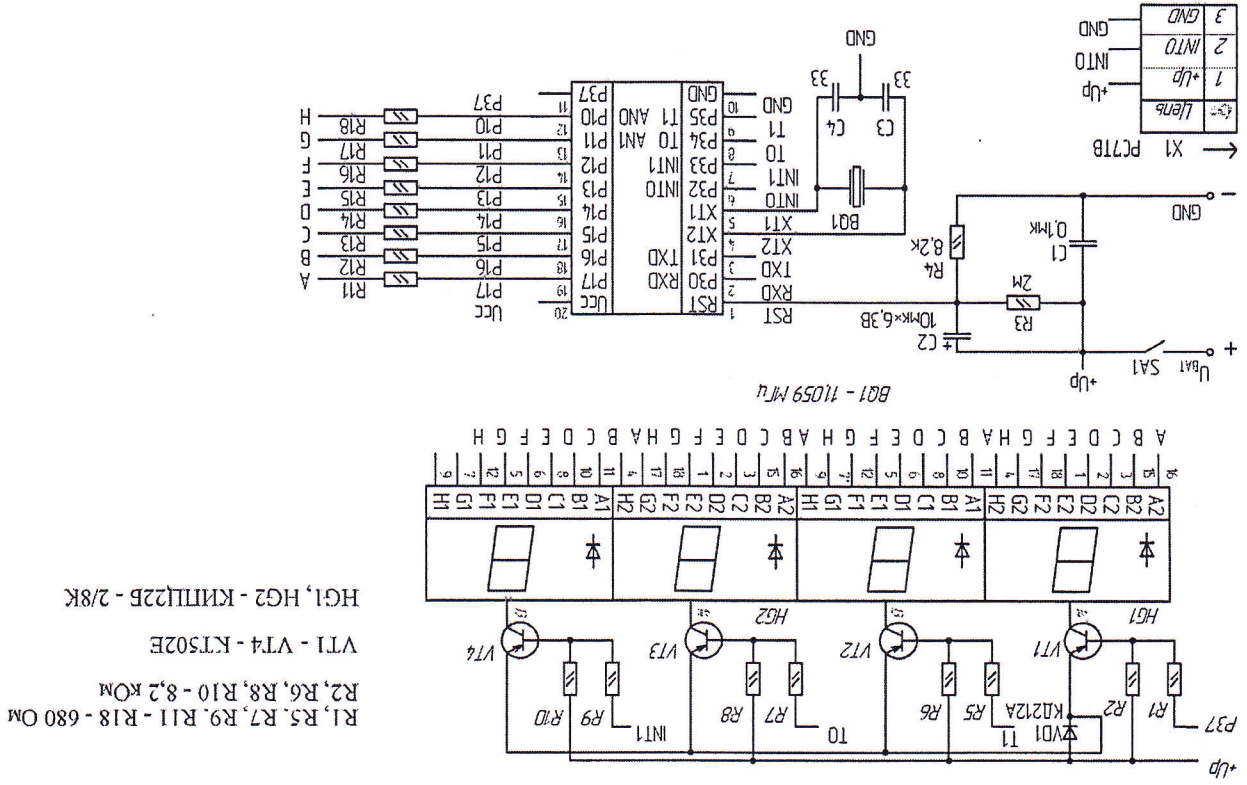


АНЕМОМЕТР РУЧНОЙ ЭЛЕКТРОННЫЙ
АРЭ-М

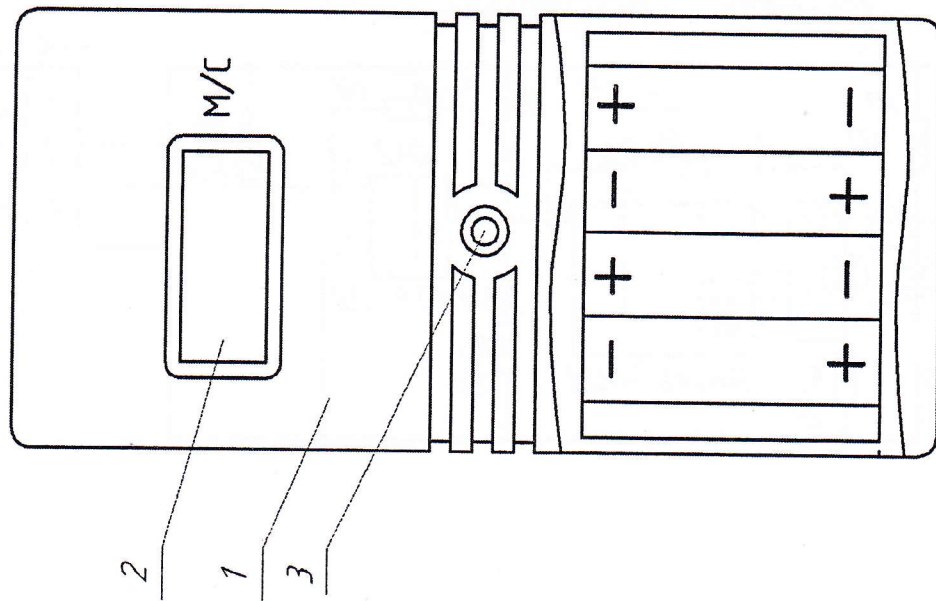
РУКОВОДСТВО ПО ЭКСПЛУАТАЦИИ
ЯИКТ.416136.005 РЭ

Рисунок А2 – Пульт. Схема электрическая принципиальная



СОДЕРЖАНИЕ

Введение	3
1 Описание и работа изделия	3
1.1 Назначение изделия	3
1.2 Характеристики (свойства)	3
1.3 Состав изделия	4
1.4 Устройство и работа	5
1.5 Маркировка и пломбирование	7
1.6 Упаковка	7
2 Использование по назначению	8
2.1 Эксплуатационные ограничения	8
2.2 Подготовка изделия к использованию	8
2.3 Использование изделия	8
3 Техническое обслуживание	9
3.1 Общие указания	9
3.2 Меры безопасности	9
3.3 Порядок технического обслуживания изделия	9
3.4 Техническое освидетельствование	10
3.5 Возможные неисправности и способы их устранения	10
4 Хранение	10
5 Транспортирование	10
6 Утилизация	10
Приложение А Рисунки и схемы	11



1 – корпус, 2 – цифровой индикатор, 3 – кнопка.
Рисунок А3 – Пульт

Анемометр ручной электронный АРЭ-М (далее по тексту анемометр) предназначен для измерения скорости ветра воздушного потока.

В комплект анемометра входит датчик ветра, пульт, футляр, настоящие руководство по эксплуатации и формуляр.

Специальных требований к лицам, эксплуатирующим анемометр, не предъявляются.

Анемометр может быть использован для измерения скоростей воздушного потока в системах вентиляции, обогрева, кондиционирования, на автокранах, при метеорологических исследованиях и др. целей.

1 ОПИСАНИЕ И РАБОТА ИЗДЕЛИЯ

1.1 Назначение изделия

Анемометр предназначен для измерения скорости ветра (воздушного потока) в нестандартных условиях (от руки в переносном варианте) в любом доступном для человека месте.

1.2 Характеристики (свойства)

- 1.2.1 Диапазон измерения скорости воздушного потока, м/с от 0,3 до 35.
- 1.2.2 Порог чувствительности датчика ветра, не более, м/с, 0,3.
- 1.2.3 Пределы допускаемой абсолютной погрешности, не должны быть более, м/с:

- при скорости от 0,3 до 10 $\pm (0,25 + 0,05 V)$;
- при скорости от 10 до 35 $\pm(0,25 + 0,1 V)$;

где V – измеряемая скорость воздушного потока, м/с.

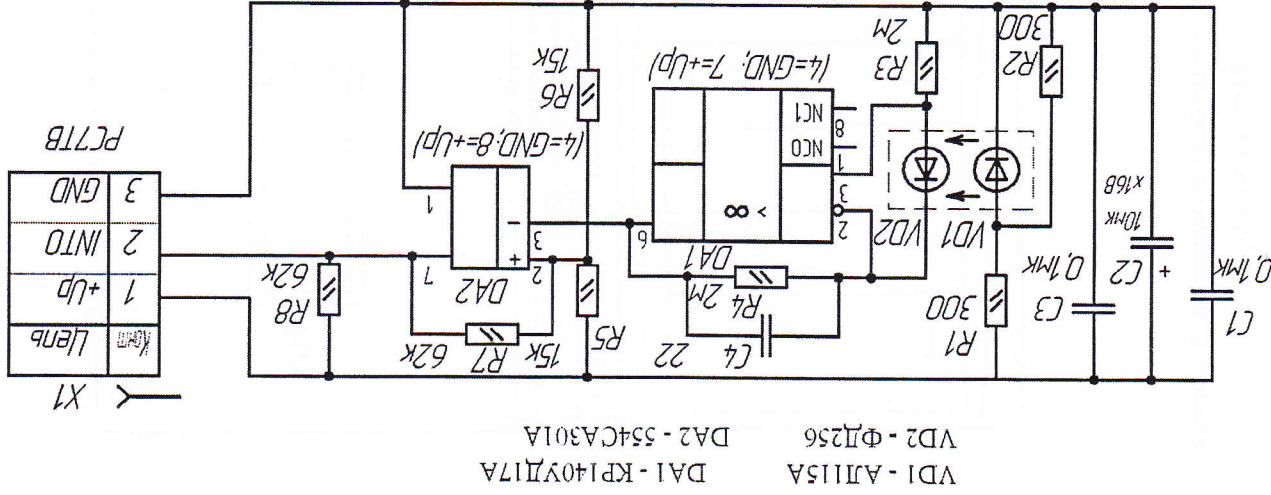
1.2.4 Питание анемометра осуществляется от 4-х элементов типа 316 или АА общим напряжением 6 В.

1.2.5 Время непрерывной работы до замены элементов питания не менее 10 ч.

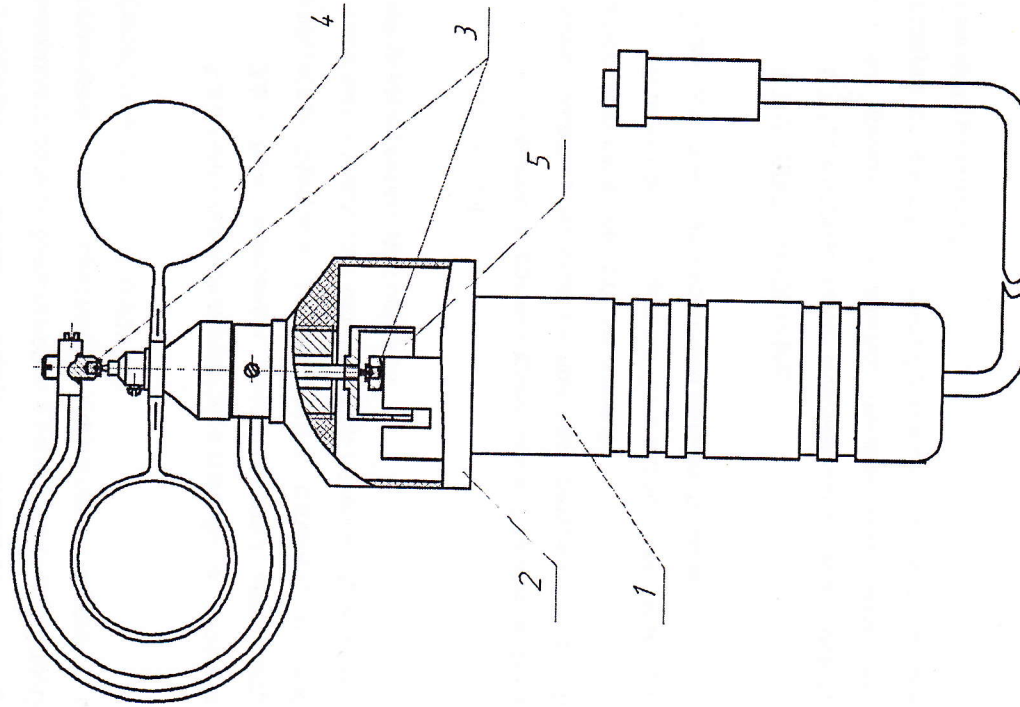
1.2.6 Потребляемый ток, не более, мА 50.

1.2.7 Потребляемая мощность, не более, Вт, 0,25.

Рисунок А2 – Датчик ветра. Схема электрическая принципиальная



Приложение А
(обязательное)



1- Ручка; 2 – корпус; 3 – подпятник; 4 – вертушка; 5 – обтюратор
Рисунок А1 - Датчик ветра

1.2.8 Габаритные размеры, не более, мм:
датчика ветра:

высота	220;
диаметр	130.
пульта:	
длина	175;
ширина	80;
высота	25.
футляра:	
длина	260;
ширина	138;
высота	146.

1.2.9 Масса, не более, кг:

датчика ветра	0,27;
пульта (без элементов питания)	0,2;
анемометра с элементами питания в футляре	1,6.

1.2.10 Условия эксплуатации:

анемометр работоспособен при температуре окружающего воздуха от минус 50 °С до плюс 50 °С, относительной влажности воздуха при температуре плюс 35 °С до 98% и атмосферном давлении 84-106 кПа.

1.3 Состав изделия

1.3.1 Анемометр состоит из датчика ветра (рисунок А1) и пульта (рисунок А3), которые в походном положении размещены в футляре. Основными отличиями анемометра АРЭ-М от аналогичного анемометра АРЭ является его повышенная чувствительность (0,3 м/с вместо 0,8 м/с.) расширенный диапазон измерения скорости воздушного потока (от 0,3 до 35) м/с за счет применения подпятников вместо подшипников для вращения лопастей датчика.

1.4 Устройство и работа

1.4.1 Датчик ветра

Датчик ветра преобразует скорость воздушного потока в частоту следования электрических импульсов. Конструкция датчика ветра приведена на рисунке А1.

В корпусе 2 датчика ветра на подпятниках 3 в дугообразном кронштейне установлен вал, на котором закреплена вертушка 4. На валу также закреплен обтюратор 5 с 12-ю пазами. Нижняя часть корпуса представляет собой основание, на котором установлены держатели оптронной пары и ручка 1. Внутри ручки расположена печатная плата формиратора импульсов. Схема электрическая принципиальная датчика приведена на рисунке А2.

Преобразование скорости ветра в частоту следования импульсов осуществляется оптронной парой VD1-VD2 и обтюратором датчика ветра. Фотодиод VD2 и резистор образуют делитель напряжения, который включен на вход операционного усилителя DA1. С выхода усилителя DA1 сигнал поступает на компаратор DA2, где превращается в прямоугольный с частотой пропорциональной скорости воздушного потока.

Датчик ветра подключается к пульту с помощью кабеля с розеткой

1.4.2 Пульт

Пульт предназначен для преобразования электрических импульсов датчика ветра в значение скорости воздушного потока, отображаемое на цифровом табло пульта. Конструкция пульта приведена на рисунке А3.

Пульт состоит из двух частей: корпуса и задней стенки.

В корпусе 1 расположена печатная плата с однокристалльной микро ЭВМ и цифровыми индикаторами 2. Кнопка 3 предназначена для включения питания. В нижней части корпуса имеется отсек для установки элементов питания. Схема электрическая принципиальная пульта приведена на рисунке А4.

3.4 Техническое освидетельствование

3.4.1 Анемометр не реже одного раза в 2 года должен пройти в органах госнадзора техническое освидетельствование, в процессе которого анемометр должен быть поверен в аэродинамической трубе на соответствие техническим характеристикам. Результаты поверки регистрируются в формуляре ЯИКТ.416136.005 ФО.

3.5 Возможные неисправности и способы их устранения

3.5.1 При выявлении неисправностей анемометра (неравномерно вращается вертушка, не загораются сегменты на табло пульта при нормальных элементах питания и др.) анемометр необходимо направить на завод-изготовитель для ремонта.

4 ХРАНЕНИЕ

4.1 Анемометр должен храниться в футляре в сухом отапливаемом и проветриваемом помещении при температуре от плюс 10 до плюс 35 °С и относительной влажности не более 80 %.

В помещении не должно быть паров кислот или других едких летучих веществ, вызывающих коррозию деталей анемометра.

5 ТРАНСПОРТИРОВАНИЕ

5.1 Транспортирование упакованных анемометров производится всеми видами транспорта в крытых транспортных средствах при температуре воздуха от минус 50 до плюс 50 °С и относительной влажности до 95 % при температуре плюс 35 °С.

6 УТИЛИЗАЦИЯ

6.1 Специальных требований к утилизации анемометра или его составных его частей не предъявляется.

3 ТЕХНИЧЕСКОЕ ОБСЛУЖИВАНИЕ

3.1 Общие указания

Анемометр требует осторожного обращения во избежание механического повреждения.

В промежутках между измерениями анемометр должен храниться в футляре.

Анемометр периодически, не реже одного раза в 2 года, должен подвергаться проверке в аэродинамической трубе.

Результаты проверки должны быть записаны в раздел 9 формуляра ЯИКТ.416136.005 ФО.

3.2 Меры безопасности

3.2.1 Специальные требования по безопасности при эксплуатации и обслуживании анемометра не предъявляются.

3.3 Порядок технического обслуживания изделия

3.3.1 Анемометр не реже двух раз в год должен проходить техническое обслуживание.

В процессе ТО необходимо проверить:

- окисление контактов;
- плавность вращения ветроприемника, состояние подпятников и вертушки, при этом подпятники промыть и просушить;
- исправность электрорадиоэлементов.

Примечание – Разряд элементов питания не является браковочным признаком. Элементы питания подлежат замене при падении напряжения до 4 В.

Основным элементом схемы электрической принципиальной пульта является микро ЭВМ фирмы Almel AT89C2051 (DD1), которая представляет собой процессор, снабженный:

- памятью для хранения команд и данных;
- таймером для отсчета времени;
- регистрами (портами) для управления внешними устройствами и другими блоками.

Для индикации скорости ветра применяются семисегментные светодиодные элементы HG1 и HG2 с общим анодом. Для управления сегментами (всех знакомест) используются выходы P10...P17 микро ЭВМ DD1, которые подключаются к одноименным сегментам через токоограничивающие резисторы R11...R18.

Индикаторы пульта обслуживаются в динамическом режиме, когда напряжение питания на каждое знакоместо подается поочередно через транзисторные ключи (VT1...VT4), управление которыми осуществляется сигналами P37, T1, TO и 1NTO микро ЭВМ DD1. Резисторы R2, R6, R8 и R10 исключают режим работы транзисторов с оборванной базой и обеспечивают надежное их запаривание.

С выхода датчика через контакт 2 разъема X1 сигнал поступает на вход 1NTO микро ЭВМ DD1 (запроса прерывания микро ЭВМ), что позволяет обслуживать сигналы с датчика без задержек, по мере их поступления.

Работа пульта и в целом анемометра полностью определяется записанной по внутренней памяти микро ЭВМ программой.

1.5 Маркировка и пломбирование

1.5.1 На фирменных планках, которые крепятся на футляре и пульте, изготовленных фотохимическим способом и (или) тиснением или другими способами нанесения маркировки должны быть нанесены:

товарный знак завода-изготовителя;

знак утверждения типа средства измерения по ПР 50.2.107;

условное обозначение анемометра;

заводской порядковый номер;

дата выпуска (изготовления).

1.5.2 Футляр анемометра должен быть опломбирован пломбой ОТК.

1.6 Упаковка

1.6.1 Анемометр в футляре должен быть упакован в транспортный ящик типа У-1 ГОСТ 2991.

1.6.2 Каждый ящик внутри должен быть выстлан упаковочной бумагой ГОСТ 515.

1.6.3 В каждый ящик должны быть вложены: эксплуатационная документация и упаковочный лист, содержащий следующие сведения:

наименование и количество вложенного имущества;

штамп ОТК и подпись ответственного за упаковывание;

дата упаковывания.

2 ИСПОЛЬЗОВАНИЕ ПО НАЗНАЧЕНИЮ

2.1 Эксплуатационные ограничения

2.1.1 Вертушка датчика не должна экранироваться от действия ветра телом наблюдателя или другими предметами.

2.1.2 Категорически запрещается обслуживающему персоналу производить разборку и сборку анемометра в учебных целях.

2.2 Подготовка изделия к использованию

2.2.1 Извлечь пульт анемометра из футляра.

2.2.2 Снять крышку отсека питания.

2.2.3 Соблюдая полярность, вложить в отсек питания четыре элемента типа 316 или AA и закрыть отсек питания крышкой.

2.2.4 Нажать и удерживать в течение 3-4 с кнопку 3. На цифровом табло должны загореть нули.

2.2.5 Подключить датчик ветра к пульту, нажать и удерживать кнопку 3, вращая вертушку рукой, убедиться в работоспособности анемометра.

Показания пульта должны уменьшаться или увеличиваться в зависимости от того, с меньшей или большей скоростью вращать вертушку датчика.

2.3 Использование изделия

2.3.1 Анемометр извлечь из футляра, включить кнопкой источник питания и снять показания скорости ветра с цифрового табло пульта через 5-10 с после включения питания, когда вертушка примет скорость вращения, соответствующую скорости ветра.

2.3.2 После снятия показания скорости ветра уложить анемометр в футляр.